

 PORT OF KOTOR	<h1>"LUKA KOTOR" AD</h1>			 sertifikovana prema ISO 9001 i ISO 14001
	Park slobode 1, 85330 Kotor, Crna Gora tel: ++382 32 301 332 ; fax: ++382 32 325 208 <a href="http://www.portofkotor.com">www.portofkotor.com</a> ; e-mail: portofkotor@t-com.me PIB: 02044188; PDV: 92/31-00023-8			
Dokumentacija kvaliteta	LKO 01	Izdanje 1/14	Dopuna	Strana

OBRAZAC 3

**„Luka Kotor“ A.D. Kotor**

**Broj iz evidencije postupaka javnih nabavki: 0306-474/3**

**Redni broj iz Plana javnih nabavki : 03**

**Mjesto i datum: Kotor, 21.03.2018. god.**

Na osnovu člana 54 stav 1 Zakona o javnim nabavkama („Službeni list CG“, br. 42/11, 57/14, 28/15 i 42/17) „Luka Kotor“ A.D. Kotor objavljuje na Portalu javnih nabavki

## TENDERSKU DOKUMENTACIJU ZA OTVORENI POSTUPAK JAVNE NABAVKE

Nabavka gumenih odbojnika za potrebe "Luka Kotor" AD  
Kotor  
(predmet javne nabavke)

## SADRŽAJ TENDERSKE DOKUMENTACIJE

Poziv za javno nadmetanje u otvorenom postupku javne nabavke .....	03
Izjava naručioca da će uredno izmirivati obaveze prema izabranom ponuđaču .....	08
Izjava naručioca (ovlašćeno lice, službenik za javne nabavke i lica koja su učestvovala u planiranju javne nabavke) o nepostojanju sukoba interesa .....	09
Izjava naručioca (članova komisije za otvaranje i vrednovanje ponude i lica koja su učestvovala u pripremanju tenderske dokumentacije) o nepostojanju sukoba interesa .....	10
Metodologija načina vrednovanja ponuda po kriterijumu i podkriterijumima .....	11
Obrazac ponude sa obrascima koje priprema ponuđač .....	12
Naslovna strana ponude .....	13
Sadržaj ponude .....	14
Podaci o ponudi i ponuđaču.....	15
Finansijski dio ponude.....	21
Izjava o nepostojanju sukoba interesa na strani ponuđača, podnosioca zajedničke ponude, podizvođača /podugovarača .....	22
Dokazi za dokazivanje ispunjenosti obaveznih uslova za učešće u postupku javnog nadmetanja.....	23
Dokazi za ispunjavanje uslova stručno-tehničke i kadrovske osposobljenosti .....	24
Nacrt ugovora o javnoj nabavci .....	26
Uputstvo ponuđačima za sačinjavanje i podnošenje ponude .....	31
Ovlašćenje za zastupanje i učestvovanje u postupku javnog otvaranja ponuda.....	36
Uputstvo o pravnom sredstvu.....	37

**POZIV ZA JAVNO NADMETANJE U OTVORENOM POSTUPKU  
JAVNE NABAVKE**

**I Podaci o naručiocu**

<i>Naručilac:</i> "Luka Kotor" A.D. Kotor	<i>Lica za davanje informacija:</i> <i>Službenik za javne nabavke,</i> Bojan Konjević dipl.oec.
<i>Adresa:</i> Park Sobotice br.1.	<i>Poštanski broj:</i> 85330
<i>Sjedište:</i> Kotor	<i>PIB (Matični broj):</i> 02044188
<i>Telefon:</i> 032 325 573	<i>Faks:</i> 032 325 573
<i>E-mail adresa:</i> bojan.konjevic@portofkotor.co.me	<i>Internet stranica (web):</i> www.portofkotor.co.me

**II Vrsta postupka**

- otvoreni postupak.

**III Predmet javne nabavke**

**a) Vrsta predmeta javne nabavke**

Robe

**b) Opis predmeta javne nabavke**

Nabavka gumenih odbojnika za potrebe "Luka Kotor" AD Kotor

**c) CPV – Jedinствени rječnik javnih nabavki**

34516000-7 Odbojници za marine

**IV Zaključivanje okvirnog sporazuma**

Zaključuje se okvirni sporazum:

ne

**V Način određivanja predmeta i procijenjena vrijednost javne nabavke:**

**Procijenjena vrijednost predmeta nabavke**

Predmet javne nabavke se nabavlja:

kao cjelina, procijenjene vrijednosti sa uračunatim PDV-om 20.000,00 €

## VI Mogućnost podnošenja alternativnih ponuda

ne

## VII Uslovi za učešće u postupku javne nabavke

### a) Obavezni uslovi

U postupku javne nabavke može da učestvuje samo ponuđač koji:

- 1) je upisan u registar kod organa nadležnog za registraciju privrednih subjekata;
- 2) je uredno izvršio sve obaveze po osnovu poreza i doprinosa u skladu sa zakonom, odnosno propisima države u kojoj ima sjedište;
- 3) dokaže da on odnosno njegov zakonski zastupnik nije pravosnažno osuđivan za neko od krivičnih djela organizovanog kriminala sa elementima korupcije, pranja novca i prevare.

Uslovi iz stava 1 ove tačke ne odnose se na fizička lica: umjetnike, naučnike i kulturne stvaraoce.

### Dokazivanje ispunjenosti obaveznih uslova

Ispunjenost obaveznih uslova dokazuje se dostavljanjem:

- 1) dokaza o registraciji kod organa nadležnog za registraciju privrednih subjekata sa podacima o ovlašćenim licima ponuđača;
- 2) dokaza izdatog od organa nadležnog za poslove poreza da su uredno prijavljene, obračunate i izvršene sve obaveze po osnovu poreza i doprinosa do 90 dana prije dana javnog otvaranja ponuda, u skladu sa propisima Crne Gore, odnosno propisima države u kojoj ponuđač ima sjedište;
- 3) dokaza nadležnog organa izdatog na osnovu kaznene evidencije, koji ne smije biti stariji od šest mjeseci do dana javnog otvaranja ponuda.

### b) Fakultativni uslovi

#### b1) ekonomsko-finansijska sposobnost

Ne traži se

#### b2) Stručno-tehnička i kadrovska osposobljenost

Ispunjenost uslova stručno - tehničke i kadrovske osposobljenosti u postupku javne nabavke roba dokazuje se dostavljanjem jednog ili više sljedećih dokaza:

uzoraka, opisa, odnosno fotografija roba koje su predmet isporuke, a čiju je vjerodostojnost ponuđač obavezan potvrditi, ukoliko to naručilac zahtijeva:

Ponuđači su u obavezi da dostave detaljan opis proizvoda koje nude sa navođenjem proizvođača i podataka kao što su: dužina, širina, unutrašnji pritisak, apsorpcija energije (na 60% ispuštenosti, at 60% deflation), sila reakcije (reaction force) na 60% ispuštenosti, (at 60% deflation), debljina zidova fendera (wall thicknes).

### VIII Rok važenja ponude

Period važenja ponude je 60 dana od dana javnog otvaranja ponuda.

### IX Garancija ponude

da

Ponudač je dužan dostaviti bezuslovnu i na prvi poziv naplativu garanciju ponude u iznosu od 1 % procijenjene vrijednosti javne nabavke, kao garanciju ostajanja u obavezi prema ponudi u periodu važenja ponude i 3 dana nakon isteka važenja ponude.

### X Rok i mjesto izvršenja ugovora

a) Rok izvršenja ugovora je: 75 radnih dana.

b) Mjesto izvršenja ugovora „Luka Kotor” AD Kotor / Park Slobode br.1. / 85330 / Kotor – lučki sektor

### XI Jezik ponude:

crnogorski jezik i drugi jezik koji je u službenoj upotrebi u Crnoj Gori, u skladu sa Ustavom i zakonom

engleski jezik za djelove ponude koji se odnose na:

tehničke karakteristike gumenih odbojnika

### XII Kriterijum za izbor najpovoljnije ponude:

najniža ponudena cijena

broj bodova

### XIII Vrijeme i mjesto podnošenja ponuda i javnog otvaranja ponuda

Ponude se predaju radnim danima od 09:00 do 12:00 sati, zaključno sa danom 16.04.2018. godine do 11:30 sati.

Ponude se mogu predati:

neposrednom predajom na arhivi naručioca na adresi upravna zgrada “Luka Kotor” AD Kotor na adresi Park Slobode br.1. Kotor 85330.

preporučenom pošiljkom sa povratnicom na adresi upravna zgrada “Luka Kotor” AD Kotor na adresi Park Slobode br.1. Kotor 85330.

Javno otvaranje ponuda, kome mogu prisustvovati ovlašćeni predstavnici ponudača sa priloženim punomoćjem potpisanim od strane ovlašćenog lica, održaće se dana **16.04.2018**

godine u 12:00 sati, u prostorijama Naručioca u upravnoj zgradi "Luka Kotor" A.D. Kotor na adresi Park Slobode br.1. Kotor 85330.

Postupak će se sprovesti u skladu sa članom 90, stav 2 Zakona o javnim nabavkama, u roku od 26 dana od dana objavljivanja tenderske dokumentacije na portalu Uprave javnih nabavki [www.ujn.gov.me](http://www.ujn.gov.me), iz razloga hitnosti, s obzirom da predmet nabavke obezbjeđuje veći stepen sigurnosti pri vezu brodova na kružnom putovanju, u nepovoljnim vremenskim uslovima. Zbog prethodno navedenih razloga Naručilac opredijelio za skraćeni rok od 25 dana smatrajući da je isti primjeren za pripremu ispravne ponude u odnosu na zahtijevane uslove i dokaze, kao i da time ne narušava konkurentnost među ponuđačima.

#### **XIV Rok za donošenje odluke o izboru najpovoljnije ponude**

Odluka o izboru najpovoljnije ponude donijeeće se u roku od 30 dana od dana javnog otvaranja ponuda.

Ovaj rok je uslovan, i zavisi od eventualnih žalbi ponuđača na zakonitost postupka. U slučaju provjere zakonitosti postupka (ukoliko bude uložena žalba) ovaj rok će biti produžen u skladu sa Zakonom o javnim nabavkama.

#### **XV Drugi podaci i uslovi od značaja za sprovođenje postupka javne nabavke**

##### **Rok i način plaćanja**

Rok plaćanja je: 100% avans, nakon potpisivanja ugovora, (u roku od 8 dana od dana ispostavljanja fakture).

Način plaćanja je: Virmanski.

Ponuđač čija ponuda bude izabrana kao najpovoljnija je dužan da prije zaključivanja ugovora o javnoj nabavci dostavi naručiocu:

- garanciju za avansno plaćanje u iznosu ugovorenog avansa, sa rokom važenja za vrijeme ukupnog trajanja ugovora.
- garanciju za dobro izvršenje ugovora u iznosu od 5% od vrijednosti ugovora

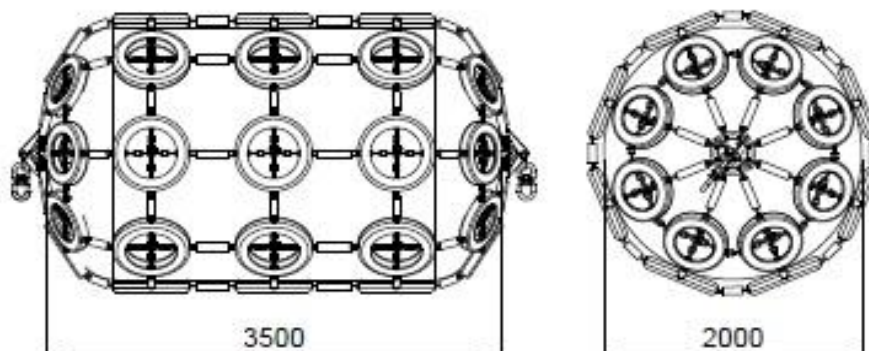
## TEHNIČKE KARAKTERISTIKE ILI SPECIFIKACIJE PREDMETA JAVNE NABAVKE, ODNOSNO PREDMJER RADOVA

R.B.	Opis predmeta nabavke, odnosno dijela predmeta nabavke	Bitne karakteristike predmeta nabavke u pogledu kvaliteta, performansi i/ili dimenzija	Jedinica mjere	Količina
1	Pneumatski fender	<p>Pneumatski fender sa mrežom lanaca i guma sledećih karakteristika:</p> <p><b>Unutrašnji pritisak (Internal pressure):</b> 50kPa, ugrađen sigurnosni ventil na 175 kPa (safety valve);</p> <p><b>Apsorpcija energije (Energy absorption):</b> <math>\approx 308</math> kN-M (at 60% deflection);</p> <p><b>Sila reakcije (Reaction force):</b> 875 kN (at 60% deflection);</p> <p><b>Debljina zidova fendera (Wall thickness):</b> min 16mm;</p> <p><b>Zaštita:</b> lančana mreža sa gumama (prilog br. 1.);</p> <p><b>Dimenzije fendera bez zaštitne mreže:</b> <math>\pm \varnothing 2000</math> x 3500 mm (prilog br. 2.);</p> <p><b>Boja fendera:</b> Crna RAL: 9005.</p>	komad	2
2	Transport, dostava,	Ponudač je dužan da obezbedi transport (sve eventualne troškove transporta, specidije, osiguranja, carine, istovara snosi Ponudač) f-co Naručilac („Luka Kotor“ AD Kotor, Park Slobode br.1. Kotor, 85330 -lučki dio).	paušal	paušal

Prilog br.1.



Prilog br.2.



**IZJAVA NARUČIOCA DA ĆE UREDNO IZMIRIVATI OBAVEZE  
PREMA IZABRANOM PONUĐAČU<sup>1</sup>**

„Luka Kotor”AD Kotor  
Broj: 0306-474/4  
Mjesto i datum: Kotor, 21.03.2018.g.

U skladu sa članom 49 stav 1 tačka 3 Zakona o javnim nabavkama („Službeni list CG”, br.42/11, 57/14, 28/15 i 42/17) izvršni direktor Branko Kovačević, kao ovlašćeno lice „Luka Kotor”AD Kotor, daje

**I z j a v u**

da će „Luka Kotor“ AD Kotor, shodno Planu javnih nabavki broj: 0202-368/1 od 07.03.2018.godine, Odluci Upravnog odbora br: 0202-368 od 07.03.2018. godine i Ugovora o javnoj nabavci, uredno vršiti plaćanja preuzetih obaveza, po utvrđenoj dinamici.

Ovlašćeno lice naručioca Branko Kovačević  
*s.r.*

---

<sup>1</sup>Potpisana izjava se nalazi u dokumentaciji javne nabavke naručioca i predstavlja sastavni dio ugovora o javnoj nabavci



**IZJAVA NARUČIOCA (OVLAŠĆENO LICE, SLUŽBENIK ZA JAVNE NABAVKE I LICA  
KOJA SU UČESTVOVALA U PLANIRANJU JAVNE NABAVKE) O NEPOSTOJANJU  
SUKOBA INTERESA <sup>2</sup>**

„Luka Kotor” AD Kotor  
Broj: 0306-474/5  
Mjesto i datum: Kotor, 21.03.2018.g.

U skladu sa članom 16 stav 5 Zakona o javnim („Službeni list CG”, br.42/11, 57/14, 28/15 i 42/17)

### **Izjavljujem**

da u postupku javne nabavke iz Plana javne nabavke broj 0202-368/1 od 07.03.2018 godine za nabavku gumenih odbojnika za potrebe "Luka Kotor" AD Kotor, nijesam u sukobu interesa u smislu člana 16 stav 4 Zakona o javnim nabavkama i da ne postoji ekonomski i drugi lični interes koji može kompromitovati moju objektivnost i nepristrasnost u ovom postupku javne nabavke.

Ovlašćeno lice naručioca Branko Kovačević  
*s.r.*

Službenik za javne nabavke Bojan Konjević  
*s.r.*

---

<sup>2</sup> Potpisana izjava se nalazi u dokumentaciji javne nabavke naručioca

**IZJAVA NARUČIOCA (ČLANOVA KOMISIJE ZA OTVARANJE I VREDNOVANJE  
PONUDE I LICA KOJA SU UČESTVOVALA U PRIPREMANJU TENDERSKE DOKUMENTACIJE)  
O NEPOSTOJANJU SUKOBA INTERESA<sup>3</sup>**

„Luka Kotor” AD Kotor  
Broj: 0306-474/6  
Mjesto i datum: Kotor, 21.03.2018.g.

U skladu sa članom 16 stav 5 Zakona o javnim („Službeni list CG”, br.42/11, 57/14, 28/15 i 42/17)

### **Izjavljujem**

da u postupku javne nabavke iz Plana javne nabavke broj 0202-368/1 od 07.03.2018 godine za nabavku gumenih odbojnika za potrebe "Luka Kotor" AD Kotor, nijesam u sukobu interesa u smislu člana 16 stav 4 Zakona o javnim nabavkama i da ne postoji ekonomski i drugi lični interes koji može kompromitovati moju objektivnost i nepristrasnost u ovom postupku javne nabavke.

Član komisije za otvaranje i vrednovanje ponuda Dušan Vukasović dipl.pravnik  
*s.r.*

Član komisije za otvaranje i vrednovanje ponuda Bojan Konjević dipl.oec.  
*s.r.*

Član komisije za otvaranje i vrednovanje ponuda B.Sc. Vasilije Vidović  
*s.r.*

---

<sup>3</sup>Potpisana izjava se nalazi u dokumentaciji javne nabavke naručioca

## METODOLOGIJA NAČINA VREDNOVANJA PONUDA PO KRITERIJUMU I PODKRITERIJUMIMA

Vrednovanje ponuda po kriterijumu najniže ponuđena cijena vršice se na sljedeći način:

- Za minimalnu, najniže ponuđenu cijenu obračunava se sa maksimalni broj bodova (100 bodova).
- Bodovi za ostale ponuđene cijene obračunavaju se u odnosu na najnižu ponuđenu cijenu po formuli:

$$C = (C_{\min} / C_p) \times 100$$

- $C_p$  – ponuđena cijena sa uračunatim PDV-om
  - $C_{\min}$  – najniža ponuđena cijena sa uračunatim PDV-om
- *Ako je ponuđena cijena 0,00 EUR-a prilikom vrednovanja te cijene po kriterijumu ili podkriterijumu najniža ponuđena cijena uzima se da je ponuđena cijena 0,01 EUR.*

**OBRAZAC PONUDE SA OBRASCIMA KOJE PRIPREMA PONUĐAČ**

**NASLOVNA STRANA PONUDE**

(naziv ponuđača) \_\_\_\_\_

podnosi

“Luka Kotor” AD Kotor

**PONUĐU**

**po Tenderskoj dokumentaciji broj 0306-474/3 od 21.03.2018. godine  
za nabavku gumenih odbojnika za potrebe "Luka Kotor" AD Kotor**  
*(opis predmeta nabavke)*

**ZA**

Predmet nabavke u cjelosti

## SADRŽAJ PONUDE

1. Naslovna strana ponude
2. Sadržaj ponude
3. Popunjeni podaci o ponudi i ponuđaču
4. Ugovor o zajedničkom nastupanju u slučaju zajedničke ponude
5. Popunjen obrazac finansijskog dijela ponude
6. Izjava/e o postojanju ili nepostojanju sukoba interesa kod ponuđača, podnosioca zajedničke ponude, podizvođača ili podugovarača
7. Dokazi za dokazivanje ispunjenosti obaveznih uslova za učešće u postupku javnog nadmetanja
8. Potpisan Nacrt ugovora o javnoj nabavci
9. Sredstva finansijskog obezbjeđenja

## PODACI O PONUDI I PONUDAČU

### Ponuda se podnosi kao:

- Samostalna ponuda
- Samostalna ponuda sa podizvođačem/podugovaračem
- Zajednička ponuda
- Zajednička ponuda sa podizvođačem/podugovaračem

### Podaci o podnosiocu samostalne ponude:

Naziv i sjedište ponuđača	
PIB <sup>4</sup>	
Broj računa i naziv banke ponuđača	
Adresa	
Telefon	
Fax	
E-mail	
Lice/a ovlašćeno/a za potpisivanje finansijskog dijela ponude i dokumenata u ponudi	<i>(Ime, prezime i funkcija)</i>
	<i>(Potpis)</i>
Ime i prezime osobe za davanje informacija	

<sup>4</sup> Ili nacionalni identifikacioni broj prema zemlji sjedišta ponuđača

## Podaci o podugovaraču /podizvođaču u okviru samostalne ponude<sup>5</sup>

Naziv podugovarača /podizvođača	
PIB <sup>6</sup>	
Ovlašćeno lice	
Adresa	
Telefon	
Fax	
E-mail	
Procenat ukupne vrijednosti javne nabavke koji će izvršiti podugovaraču /podizvođaču	
Opis dijela predmeta javne nabavake koji će izvršiti podugovaraču /podizvođaču	
Ime i prezime osobe za davanje informacija	

<sup>5</sup> Tabelu "Podaci o podugovaraču /podizvođaču u okviru samostalne ponude"popunjavaju samo oni ponuđači koji ponudu podnose sa podugovaračem/ podizvođačem, a ukoliko ima veći broj podugovarača/ podizvođača, potrebno je tabelu kopirati u dovoljnom broju primjeraka, da se popuni i dostavi za svakog podugovarača/podizvođača.

<sup>6</sup> Ili nacionalni identifikacioni broj prema zemlji sjedišta ponuđača



## Podaci o podnosiocu zajedničke ponude<sup>7</sup>

Naziv podnosioca zajedničke ponude	
Adresa	
Ovlašćeno lice za potpisivanje finansijskog dijela ponude, nacрта ugovora o javnoj nabavci i nacрта okvirnog sporazuma	<i>(Ime i prezime)</i>
	<i>(Potpis)</i>
Imena i stručne kvalifikacije lica koja će biti odgovorna za izvršenje ugovora	
	....

<sup>7</sup>Tabelu „Podaci o podnosiocu zajedničke ponude“ popunjavaju samo oni ponuđači koji podnose zajedničku ponudu. Ponuđač koji podnosi zajedničku ponudu dužan je popuniti i tabele „Podaci o nosiocu zajedničke ponude“ i „Podaci o članu zajedničke ponude“

**Podaci o nosiocu zajedničke ponude:**

Naziv nosioca zajedničke ponude	
PIB <sup>8</sup>	
Broj računa i naziv banke ponuđača	
Adresa	
Ovlašćeno lice za potpisivanje dokumenata koji se odnose na nosioca zajedničke ponude	<i>(Ime, prezime i funkcija)</i>
	<i>(Potpis)</i>
Telefon	
Fax	
E-mail	
Ime i prezime osobe za davanje informacija	

---

<sup>8</sup> Ili nacionalni identifikacioni broj prema zemlji sjedišta ponuđača

**Podaci o članu zajedničke ponude<sup>9</sup>:**

Naziv člana zajedničke ponude	
PIB <sup>10</sup>	
Broj računa i naziv banke ponuđača	
Adresa	
Ovlašćeno lice za potpisivanje dokumenata koja se odnose na člana zajedničke ponude	<i>(Ime, prezime i funkcija)</i>
	<i>(Potpis)</i>
Telefon	
Fax	
E-mail	
Ime i prezime osobe za davanje informacija	

---

<sup>9</sup>Tabelu "Podaci o članu zajedničke ponude" kopirati u dovoljnom broju primjeraka, da se popuni i dostavi za svakog člana zajedničke ponude

<sup>10</sup> Ili nacionalni identifikacioni broj prema zemlji sjedišta ponuđača

**Podaci o podugovaraču /podizvođaču u okviru zajedničke ponude<sup>11</sup>**

Naziv podugovarača /podizvođača	
PIB <sup>12</sup>	
Ovlašćeno lice	
Adresa	
Telefon	
Fax	
E-mail	
Procenat ukupne vrijednosti javne nabavke koji će izvršiti podugovaraču /podizvođaču	
Opis dijela predmeta javne nabavke koji će izvršiti podugovaraču /podizvođaču	
Ime i prezime osobe za davanje informacija	

<sup>11</sup>Tabelu „Podaci o podugovaraču /podizvođaču u okviru zajedničke ponude“popunjavaju samo oni ponuđači koji ponudu podnose zajednički sa podugovaračem/ podizvođačem, a ukoliko ima veći broj podugovarača/ podizvođača, potrebno je tabelu kopirati u dovoljnom broju primjeraka, da se popuni i dostavi za svakog podugovarača/podizvođača.

<sup>12</sup> Ili nacionalni identifikacioni broj prema zemlji sjedišta ponuđača

## FINANSIJSKI DIO PONUDE

r.b.	opis predmeta	bitne karakteristike ponudjenog predmeta nabavke	jedinica mjere	količina	jedinična cijena bez pdv-a (€)	ukupan iznos bez pdv-a (€)	pdv (€)	ukupan iznos sa pdv-om (€)
1								
2								
3								
....								
Ukupno bez PDV-a								
PDV								
Ukupan iznos sa PDV-om:								

### Uslovi ponude:

Rok izvršenja ugovora je	
Mjesto izvršenja ugovora je	
Način i dinamika isporuke/izvršenja	
Garantni rok	
Rok plaćanja	
Način plaćanja	
Period važenja ponude	

Ovlašćeno lice ponuđača

\_\_\_\_\_  
(ime, prezime i funkcija)

\_\_\_\_\_  
(svojeručni potpis)

M.P.

**IZJAVA O NEPOSTOJANJU SUKOPA INTERESA NA STRANI  
PONUĐAČA, PODNOSIOCA ZAJEDNIČKE PONUDE, PODIZVOĐAČA  
/PODUGOVARAČA<sup>13</sup>**

*(ponuđač)* \_\_\_\_\_

**Broj:** \_\_\_\_\_

**Mjesto i datum:** \_\_\_\_\_

Ovlašćeno lice ponuđača/člana zajedničke ponude, podizvođača / podugovarača  
*(ime i prezime i radno mjesto)* \_\_\_\_\_, u skladu sa članom 17 stav 3 Zakona o javnim nabavkama  
(„Službeni list CG“, br. 42/11, 57/14, 28/15 i 42/17) daje

### **Izjavu**

da nije u sukobu interesa sa licima naručioca navedenim u izjavama o nepostojanju sukoba interesa na strani naručioca, koje su sastavni dio predmetne Tenderske dokumentacije broj \_\_\_\_ od \_\_\_\_\_ godine za nabavku *(opis predmeta)* \_\_\_\_\_, u smislu člana 17 stav 1 Zakona o javnim nabavkama i da ne postoje razlozi za sukob interesa na strani ovog ponuđača, u smislu člana 17 stav 2 istog zakona.

Ovlašćeno lice ponuđača

\_\_\_\_\_  
*(ime, prezime i funkcija)*

\_\_\_\_\_  
*(potpis)*

M.P.

<sup>13</sup> Izjavu o nepostojanju sukoba interesa kod ponuđača, podnosioca zajedničke ponude, podizvođača ili podugovarača posebno dostaviti za svakog člana zajedničke ponude, za svakog podugovarača/podizvođača

## **DOKAZI O ISPUNJENOSTI OBAVEZNIH USLOVA ZA UČEŠĆE U POSTUPKU JAVNOG NADMETANJA**

Dostaviti:

- dokaz o registraciji izdatog od organa nadležnog za registraciju privrednih subjekata sa podacima o ovlaštenim licima ponuđača;
- dokaz izdat od organa nadležnog za poslove poreza (državne i lokalne uprave) da su uredno prijavljene, obračunate i izvršene sve obaveze po osnovu poreza i doprinosa do 90 dana prije dana javnog otvaranja ponuda, u skladu sa propisima Crne Gore, odnosno propisima države u kojoj ponuđač ima sjedište;
- dokaz nadležnog organa izdatog na osnovu kaznene evidencije, koji ne smije biti stariji od šest mjeseci do dana javnog otvaranja ponuda, da ponuđač, odnosno njegov zakonski zastupnik nije pravosnažno osuđivan za neko od krivičnih djela organizovanog kriminala sa elementima korupcije, pranja novca i prevare;

## **DOKAZI O ISPUNJAVANJU USLOVA STRUČNO-TEHNIČKE I KADROVSKE OSPOSOBLJENOSTI**

Dostaviti:

Ponudāči su u obavezi da dostave detaljan opis proizvoda koje nude sa navođenjem proizvođača i podataka kao što su: dužina, širina, unutrašnji pritisak, apsorpcija energije (na 60% ispuštenosti, at 60% deflation), sila reakcije (reaction force) na 60% ispuštenosti, (at 60% deflation), debljina zidova fendera (wall thicknes).



**IZJAVA O  
NAMJERI I PREDMETU PODUGOVARANJA<sup>14</sup>**

Ovlašćeno lice ponuđača \_\_\_\_\_, (ime i prezime i radno mjesto)

**Izjavljuje**

da ponuđač/član zajedničke ponude \_\_\_\_\_ ne / namjerava da za predmetnu javnu nabavku \_\_\_\_\_, angažuje podugovarača/e, odnosno podizvođača/e:

1.

2.

...

Ovlašćeno lice ponuđača

\_\_\_\_\_  
(ime, prezime i funkcija)

\_\_\_\_\_  
(potpis)

M.P.

<sup>14</sup> Za sve navedene podugovarače jasno popuniti tabelu „Podaci o podugovaraču/podizvodjaču u okviru samostalne ponude“ ili „Podaci o podugovaraču/podizvodjaču u okviru zajedničke ponude“

## NACRT UGOVORA O JAVNOJ NABAVCI

Nakon sprovedenog javnog nadmetanja po Tenderskoj dokumentaciji br. 0306-474/3 objavljenoj na portalu Uprave za javne nabavke Crne Gore dana 21.03.2018. godine za Nabavku gumenih odbojnika za potrebe "Luka Kotor" AD Kotor i izbora najpovoljnijeg ponuđača shodno Riješenju o izboru najpovoljnije ponude br. \_\_\_\_ od \_\_\_\_ .2018. godine.

**"Luka Kotor" AD Kotor**; Park Slobode br.1, Kotor 85330, Crna Gora; ž.r. 510-2293-48  
Crnogorska komercijalna banka, 520-20700-55 Hipotekarna banka AD, 535-10629-08 Prva banka  
CG, PIB 02044188, PDV: 92/31-00023-8, koga zastupa Branko Kovačević (u daljem tekstu  
Naručilac), sa jedne,

i

\_\_\_\_\_ sa sjedištem u \_\_\_\_\_, ulica \_\_\_\_\_,  
PIB: \_\_\_\_\_ koga zastupa \_\_\_\_\_, (u daljem tekstu: Ponuđač). sa druge strane  
zaključili su:

### UGOVOR o nabavci gumenih odbojnika za potrebe "Luka Kotor" AD Kotor

#### Član 1

Predmet ovog ugovora je nabavka gumenih odbojnika za potrebe "Luka Kotor" A.D. Kotor, prema Tenderskoj dokumentaciji za nabavku roba broj 0306-474/3 od 21.03.2018. godine i Riješenju o izboru najpovoljnije ponude broj \_\_\_\_\_ od \_\_\_\_\_ godine i prema ponudi PONUĐAČA br.

#### Član 2

Ponuđač se obavezuje da će robu navedenu u članu 1 ovog Ugovora, u svemu prema Specifikaciji i prihvaćenoj Ponudi br. \_\_\_\_\_ od \_\_\_\_\_ godine koja čini sastavni dio Ugovora dostaviti naručiocu.

Za izvršenu nabavku Ponuđač je dužan ispostavljati Naručiocu fakturu potpisanu od ovlašćenog lica sa uračunatim PDV-om.

## **II CIJENA I NAČIN PLAĆANJA**

### **Član 3**

Ukupna cijena za robu navedenu u členu 1 ovog Ugovora iznosi \_\_\_\_\_ € (i slovima: \_\_\_\_\_). U ukupnu cijenu uračunat je porez na dodatu vrijednost.

Naručilac se obavezuje da će plaćanje vršiti sledećom dinamikom: 100% avans, nakon potpisivanja ugovora, (u roku od 8 dana od dana ispostavljanja fakture).

## **III ROK**

### **Član 4**

Ugovor se zaključuje na određeno vrijeme.

Ponuđač se obavezuje da će predmetnu nabavku, izvršiti najkasnije u roku od 75 radnih dana od dana potpisivanja ugovora.

## **ANTIKORUPCIJSKA KLAUZULA**

### **Član 5**

Ugovor o javnoj nabavci koji je zaključen uz kršenje antikorupcijskog pravila ništav je.

## **RASKID UGOVORA**

### **Član 6**

Ugovorne strane su saglasne da do raskida ovog Ugovora može doći ako Ponuđač ne bude izvršavao svoje obaveze u rokovima i na način predviđen Ugovorom:

- U slučaju kada Naručilac ustanovi da kvalitet predmetne nabavke, odstupa od traženog, odnosno ponudjenog kvaliteta iz ponude Ponuđača,
- U slučaju da se osoblje Ponuđača ne pridržava svojih obaveza, nedolično ponaša tokom obavljanja posla, kasni sa dostavom, dozvoljava boravak neovlašćenih lica u prostorijama Naručioca, i u drugim slučajevima nesavjesnog obavljanja posla. Isto pravo Naručilac ima u slučaju raskida ugovora, do izbora novog Ponuđača.

Naručilac je obavezan da u slučaju uočavanja propusta u obavljanju posla pisanim putem pozove Ponuđača i da putem Zapisnika zajednički konstatuju uzrok i obim uočenih propusta. Ukoliko se Ponuđač ne odazove pozivu Naručioca, Naručilac angažuje treće lice na teret Ponuđača.

## **GARANCIJA KVALITETA**

### **Član 7**

Ponuđač garantuje da je ponudjena oprema nova i neupotrebljavana i da nema stvarnih i pravnih nedostataka.

Ponuđač garantuje kvalitet isporučene robe i obavezuje se da bez odlaganja, o svom trošku, otkloni svaki kvar ili izvrši zamjenu robe, koji nije posledica nepravilnog rukovanja Naručioca.

Garancija na robu je minimalno 12 mjeseca.

Garancija teče od dana isporuke robe.

Naručilac je u obavezi da svaki problem u radu ili kvar pisano prijavi Ponuđaču (putem fax sistema ili elektronski, putem e-mail poruke) odmah po njenom nastanku. Prijavu kvara može da vrši isključivo ovlašćeni predstavnik Naručioca ili više njih, pod uslovom da Naručilac blagovremeno pisano informiše Ponuđač o imenima ovlašćenih predstavnika.

Nakon otklanjanja nedostataka, Ponuđač je dužan da preda robu na lokaciju Naručioca.

## **FINANSIJSKE GARANCIJE**

### **Član 8**

Ponuđač se obavezuje da Naručiocu u trenutku potpisivanja ovog Ugovora preda neopozivu, bezuslovnu i naplativu na prvi poziv Garanciju banke, za dobro izvršenje ugovora na iznos od 5% od ukupne vrijednosti Ugovora, sa rokom važnosti 1 (jednu) godinu od dana zaključenja ovog Ugovora i koju Naručilac može aktivirati u svakom momentu kada nastupi neki od razloga za raskid ovog Ugovora.

Ponuđač se obavezuje da Naručiocu u trenutku potpisivanja ovog Ugovora preda garanciju za avansno plaćanje u iznosu ugovorenog avansa, sa rokom važenja za vrijeme ukupnog trajanja ugovora.

Garancija treba biti izdata od poslovne banke sa sjedištem u Crnoj Gori ili strane banke preko korespondentne banke koja se nalazi u Crnoj Gori uz predhodnu saglasnost Naručioca.

Naručilac se obavezuje da neposredno nakon ispunjenja obaveza, na način i pod uslovima iz ovog ugovora, Ponuđaču vrati garanciju.

## **UGOVORNA KAZNA**

### **Član 9**

Ponuđač se obavezuje da će u slučaju kašnjenja u isporuci platiti Naručiocu penale u visini od 0,5% od vrijednosti neisporučenih prigodnih maraka za svaki dan kašnjenja, s tim da ukupan iznos penala ne može preći 5% ugovorenog iznosa.

## **PREUZIMANJE PRAVA I OBAVEZA**

### **Član 10**

Ukoliko u toku važnosti ovog ugovora dođe do bilo kakvih promjena u nazivu ili drugim statusnim promjenama ugovornih strana, tada će sva prava i obaveze ugovorne strane kod koje dođe do takve promjene, preći na njenog pravnog sljedbenika.

## **SUDSKA NADLEŽNOST**

### **Član 11**

Ugovorne strane su saglasne da eventualne sporove povodom ovog ugovora rješavaju sporazumom. U protivnom, sve sporove koji nastanu u vezi ovog Ugovara rješavaće Privredni sud u Podgorici.

## **PRIMJERC I UGOVORA**

### **Član 12**

Ovaj ugovor je pravno valjano zaključen i potpisan od dolje navedenih ovlašćenih zakonskih zastupnika strana ugovora i sačinjen je u 6 (šesti) istovjetna primjeraka, od kojih po 3 (tri) primjerka za svaku od ugovornih strana.

## **STUPANJE NA SNAGU**

### **Član 13**

Ovaj ugovor stupa na snagu danom potpisivanja.

**NARUČILAC**

**PONUĐAČ**

---

---

**SAGLASAN SA NACRTOM UGOVORA**

**Ovlašćeno lice ponuđača** \_\_\_\_\_  
(ime, prezime i funkcija)

\_\_\_\_\_  
(potpis)

*Napomena: Konačni tekst ugovora o javnoj nabavci biće sačinjen u skladu sa članom 107 stav 2 Zakona o javnim nabavkama (,,Službeni list CG", br.42/11, 57/14, 28/15 i 42/17).*

# UPUTSTVO PONUĐAČIMA ZA SAČINJAVANJE I PODNOŠENJE PONUDE

## I NAČIN PRIPREMANJA PONUDE U PISANOJ FORMI

### **1. Pripremanje i dostavljanje ponude**

Ponuđač radi učešća u postupku javne nabavke sačinjava i podnosi ponudu u skladu sa ovom tenderskom dokumentacijom.

Ponuđač je dužan da ponudu pripremi kao jedinstvenu cjelinu i da svaku prvu stranicu svakog lista i ukupni broj listova ponude označi rednim brojem, osim garancije ponude, kataloga, fotografija, publikacija i slično.

Dokumenta koja sačinjava ponuđač, a koja čine sastavni dio ponude moraju biti potpisana od strane ovlaštenog lica ponuđača ili lica koje on ovlasti.

Ponuda mora biti povezana jednim jemstvenikom tako da se ne mogu naknadno ubacivati, odstranjivati ili zamjenjivati pojedinačni listovi, a da se pri tome ne ošteti list ponude.

Ponuda i uzorci zahtijevani tenderskom dokumentacijom dostavljaju se u odgovarajućem zatvorenom omotu (koverat, paket i slično) na način da se prilikom otvaranja ponude može sa sigurnošću utvrditi da se prvi put otvara.

Na omotu ponude navodi se: ponuda, broj tenderske dokumentacije, naziv i sjedište naručioca, naziv, sjedište, odnosno ime i adresa ponuđača i tekst: "Ne otvaraj prije javnog otvaranja ponuda".

U slučaju podnošenja zajedničke ponude, na omotu je potrebno naznačiti da se radi o zajedničkoj ponudi i navesti puni naziv ponuđača i adresu na koju će ponuda biti vraćena u slučaju da je neblagovremena.

Ponuđač je dužan da ponudu sačini na obrascima iz tenderske dokumentacije uz mogućnost korišćenja svog memoranduma.

### **1. Pripremanje ponude u slučaju zaključivanja okvirnog sporazuma**

Ako je tenderskom dokumentacijom predviđeno zaključivanje okvirnog sporazuma ponuđač priprema i podnosi ponudu u odnosu na opis, tehničku specifikaciju i procijenjenu vrijednost predmeta nabavke predviđene za prvu godinu, odnosno prvi ugovor o javnoj nabavci.

### **3. Način pripremanja ponude po partijama**

Ponuđač može da podnese ponudu za jednu ili više partija pod uslovom da se ponuda odnosi na najmanje jednu partiju.

Ako ponuđač podnosi ponudu za više ili sve partije, ponuda mora biti pripremljena kao jedna cjelina tako da se može ocjenjivati za svaku partiju posebno, na način što se dokazi koji se odnose na sve partije, osim garancije ponude, kataloga, fotografija, publikacija i slično, podnose zajedno u jednom primjerku u ponudi za prvu partiju za koju učestvuje, a dokazi koji se odnose samo na određenu/e partiju/e podnose se za svaku partiju posebno.

Garancija ponude, katalogi, fotografije, publikacije i slično prilažu se u ponudi nakon dokumenata za zadnju partiju na kojoj se učestvuje.

#### **4. Način pripremanja zajedničke ponude**

Ponudu može da podnese grupa ponuđača (zajednička ponuda), koji su neograničeno solidarno odgovorni za ponudu i obaveze iz ugovora o javnoj nabavci.

Ponuđač koji je samostalno podnio ponudu ne može istovremeno da učestvuje u zajedničkoj ponudi ili kao podizvođač, odnosno podugovarač drugog ponuđača.

U zajedničkoj ponudi se mora dostaviti ugovor o zajedničkom nastupanju kojim se: određuje vodeći ponuđač - nosilac ponude; određuje dio predmeta nabavke koji će realizovati svaki od podnosilaca ponude i njihovo procentualno učešće u finansijskom dijelu ponude; prihvata neograničena solidarna odgovornost za ponudu i obaveze iz ugovora o javnoj nabavci i uređuju međusobna prava i obaveze podnosilaca zajedničke ponude (određuje podnosilac zajedničke ponude čije će ovlašćeno lice potpisati finansijski dio ponude, nacrt ugovora o javnoj nabavci i nacrt okvirnog sporazuma i čijim pečatom, žigom ili sličnim znakom će se ovjeriti ovi dokumenti i označiti svaka prva stranica svakog lista ponude; određuje podnosilac zajedničke ponude koji će obezbijediti garanciju ponude i druga sredstva finansijskog obezbjeđenja; određuje podnosilac zajedničke ponude koji će izdavati i podnositi naručiocu račune/fakture i druga dokumenta za plaćanje i na čiji račun će naručilac vršiti plaćanje i drugo). Ugovorom o zajedničkom nastupanju može se odrediti naziv ovog ponuđača.

U zajedničkoj ponudi se moraju navesti imena i stručne kvalifikacije lica koja će biti odgovorna za izvršenje ugovora o javnoj nabavci.

#### **5. Način pripremanja ponude sa podugovaračem/podizvođačem**

Ponuđač može da izvršenje određenih poslova iz ugovora o javnoj nabavci povjeri podugovaraču ili podizvođaču.

Učešće svih podugovarača ili podizvođača u izvršenju javne nabavke ne može da bude veće od 30% od ukupne vrijednosti ponude.

Ponuđač je dužan da, na zahtjev naručioca, omogući uvid u dokumentaciju podugovarača ili podizvođača, odnosno pruži druge dokaze radi utvrđivanja ispunjenosti uslova za učešće u postupku javne nabavke.

Ponuđač u potpunosti odgovara naručiocu za izvršenje ugovorene javne nabavke, bez obzira na broj podugovarača ili podizvođača.

#### **6. Sukob interesa kod pripremanja zajedničke ponude i ponude sa podugovaračem / podizvođačem**

U smislu člana 17 stav 1 tačka 6 Zakona o javnim nabavkama sukob interesa na strani ponuđača postoji ako lice u istom postupku javne nabavke učestvuje kao član više zajedničkih ponuda ili kao podugovarač, odnosno podizvođač učestvuje u više ponuda.

#### **7. Način pripremanja ponude kada je u predmjeru radova ili tehničkoj specifikaciji naveden robni znak, patent, tip ili posebno porijeklo robe, usluge ili radova uz naznaku "ili ekvivalentno"**

Ako je naručilac u predmjeru radova ili tehničkoj specifikaciji za određenu stavku/e naveo robni znak, patent, tip ili proizvođač, uz naznaku "ili ekvivalentno", ponuđač je dužan da u ponudi tačno navede koji robni znak, patent, tip ili proizvođač nudi.

U odnosu na zahtjeve za tehničke karakteristike ili specifikacije utvrđene tenderskom dokumentacijom ponuđači mogu ponuditi ekvivalentna rješenja zahtjevima iz standarda uz podnošenje dokaza o ekvivalentnosti.



## **8. Oblik i način dostavljanja dokaza o ispunjenosti uslova za učešće u postupku javne nabavke**

Dokazi o ispunjenosti uslova za učešće u postupku javne nabavke i drugi dokazi traženi tenderskom dokumentacijom, mogu se dostaviti u originalu, ovjerenoj kopiji, neovjerenoj kopiji ili u elektronskoj formi.

Ponuđač čija je ponuda izabrana kao najpovoljnija dužan je da prije zaključivanja ugovora o javnoj nabavci dostavi original ili ovjerenu kopiju dokaza o ispunjavanju uslova za učešće u postupku javne nabavke.

Ukoliko ponuđač čija je ponuda izabrana kao najpovoljnija ne dostavi originale ili ovjerene kopije dokaza njegova ponuda će se smatrati neispravnom.

U slučaju žalbenog postupka ponuđač čija se vjerodostojnost dokaza osporava dužan je da dostavi original ili ovjerenu kopiju osporenog dokaza, a ako ne dostavi original ili ovjerenu kopiju osporenog dokaza njegova ponuda će se smatrati neispravnom.

Ponuđač može dostaviti dokaze o kvalitetu (sertifikate, odnosno licence i druge dokaze o ispunjavanju kvaliteta) izdate od ovlašćenih organa država članica Evropske unije ili drugih država, kao ekvivalentne dokaze u skladu sa zakonom i zahtjevom naručioca. Ponuđač može dostaviti dokaz o kvalitetu u drugom obliku, ako pruži dokaz o tome da nema mogućnost ili pravo na traženje tog dokaza.

Dokazi sačinjeni na jeziku koji nije jezik ponude, dostavljaju se na jeziku na kojem su sačinjeni i u prevodu na jezik ponude od strane ovlašćenog sudskog tumača, osim za djelove ponude za koje je tenderskom dokumentacijom predviđeno da se mogu dostaviti na jeziku koji nije jezik ponude.

## **9. Dokazivanje uslova od strane podnosilaca zajedničke ponude**

Svaki podnosilac zajedničke ponude mora u ponudi dokazati da ispunjava obavezne uslove: da je upisan u registar kod organa nadležnog za registraciju privrednih subjekata; da je uredno izvršio sve obaveze po osnovu poreza i doprinosa u skladu sa zakonom, odnosno propisima države u kojoj ima sjedište; da on odnosno njegov zakonski zastupnik nije pravosnažno osuđivan za neko od krivičnih djela organizovanog kriminala sa elementima korupcije, pranja novca i prevare.

Obavezni uslov da ima dozvolu, licencu, odobrenje ili drugi akt za obavljanje djelatnosti koja je predmet javne nabavke mora da dokaže da ispunjava podnosilac zajedničke ponude koji je ugovorom o zajedničkom nastupu određen za izvršenje dijela predmeta javne nabavke za koji je Tenderskom dokumentacijom predviđena obaveza dostavljanja licence, odobrenja ili drugog akta.

Fakultativne uslove predviđene Tenderskom dokumentacijom u pogledu ekonomsko – finansijske sposobnosti i stručno – tehničke osposobljenosti podnosioci zajedničke ponude su dužni da ispune zajednički i mogu da koriste kapacitete drugog podnosioca iz zajedničke ponude.

## **10. Dokazivanje uslova preko podgovarača/podizvođača i drugog pravnog i fizičkog lica**

Ponuđač može ispunjenost uslova u pogledu posjedovanja dozvole, licence, odobrenja ili drugog akta za obavljanje djelatnosti koja je predmet javne nabavke i u pogledu stručno – tehničke i kadrovske osposobljenosti dokazati preko podgovarača, odnosno podizvođača.

Ponudač može stručno – tehničku i kadrovsku osposobljenost dokazati korišćenjem kapaciteta drugog pravnog i fizičkog lica ukoliko su mu stavljeni na raspolaganje, u skladu sa zakonom.

## **11. Sredstva finansijskog obezbjeđenja - garancije**

### **11.1 Način dostavljanja garancije ponude**

Garancija ponude koja sadrži klauzulu da je validna ukoliko je perforirana dostavlja se i povezuje u ponudi jemstvenikom sa ostalim dokumentima ponude. Na ovaj način se dostavlja i povezuje garancija ponude uz koju je kao posebni dokument dostavljena navedena klauzula izdavaoca garancije.

Ako garancija ponude ne sadrži klauzulu da je validna ukoliko je perforirana ili ako uz garanciju nije dostavljen posebni dokument koji sadrži takvu klauzulu, garancija ponude se dostavlja u dvolisnoj providnoj plastičnoj foliji koja se zatvara po svakoj strani tako da se garancija ponude ne može naknadno ubacivati, odstranjivati ili zamjenjivati. Zatvaranje plastične folije može se vršiti i jemstvenikom kojim se povezuje ponuda u cjelinu na način što će se plastična folija perforirati po obodu svake strane sa najmanje po dvije perforacije kroz koje će se provući jemstvenik kojim se povezuje ponuda, tako da se garancija ponude ne može naknadno ubacivati, odstranjivati ili zamjenjivati, a da se ista vidno ne ošteti, kao ni jemstvenik kojim je zatvorena plastična folija i kojim je uvezana ponuda. Ako se garancija ponude sastoji iz više listova svaki list garancije se dostavlja na naprijed opisani način.

Garancija ponude se prilaže na način opisan pod tačkom 3 ovog uputstva (način pripremanja ponude po partijama).

### **11.2 Zajednički uslovi za garanciju ponude i sredstva finansijskog obezbjeđenja ugovora o javnoj nabavci**

Garancija ponude i sredstva finansijskog obezbjeđenja ugovora o javnoj nabavci mogu biti izdata od banke, društva za osiguranje ili druge organizacije koja je zakonom ili na osnovu zakona ovlašćena za davanje garancija.

U garanciji ponude i sredstvu finansijskog obezbjeđenja ugovora o javnoj nabavci mora biti naveden broj i datum tenderske dokumentacije na koji se odnosi ponuda, iznos na koji se garancija daje i da je bezuslovna i plativa na prvi poziv naručioca nakon nastanka razloga na koji se odnosi.

U slučaju kada se ponuda podnosi za više partija ponudač može u ponudi dostaviti jednu garanciju ponude za sve partije za koje podnosi ponudu uz navođenje partija na koje se odnosi i iznosa garancije za svaku partiju ili da za svaku partiju dostavi posebnu garanciju ponude.

## **12. Način iskazivanja ponuđene cijene**

Ponudač dostavlja ponudu sa cijenom/ama izraženom u EUR-ima, sa posebno iskazanim PDV-om, na način predviđen obrascem “Finansijski dio ponude” koji je sastavni dio Tenderske dokumentacije.

U ponuđenu cijenu uračunavaju se svi troškovi i popusti na ukupnu ponuđenu cijenu, sa posebno iskazanim PDV-om, u skladu sa zakonom.

Ponuđena cijena/e piše se brojkama.

Ponuđena cijena/e izražava se za cjelokupni predmet javne nabavke, a ukoliko je predmet javne nabavke određen po partijama za svaku partiju za koju se podnosi ponuda dostavlja se posebno Finansijski dio ponude.

Ako je cijena najpovoljnije ponude niža najmanje za 30% u odnosu na prosječno ponuđenu cijenu svih ispravnih ponuda ponuđač je dužan da na zahtjev naručioca dostavi obrazloženje u skladu sa Zakonom o javnim nabavkama ("Službeni list CG", broj 42/11, 57/14, 28/15 i 42/17).

### **13. Alternativna ponuda**

Ukoliko je naručilac predvidio mogućnost podnošenja alternativne ponude, ponuđač može dostaviti samo jednu ponudu: alternativnu ili onakvu kakvu je naručilac zahtijevao tehničkim karakteristikama ili specifikacijam predmeta javne nabavke, odnosno predmjera radova, date u tenderskoj dokumentaciji.

### **14. Nacrt ugovora o javnoj nabavci i nacrt okvirnog sporazuma**

Ponuđač je dužan da u ponudi dostavi Nacrt ugovora o javnoj nabavci potpisan od strane ovlašćenog lica na mjestu predviđenom za davanje saglasnosti na isti, a ako je predviđeno zaključivanje okvirnog sporazuma i Nacrt okvirnog sporazuma potpisan od strane ovlašćenog lica na mjestu predviđenom za davanje saglasnosti na isti.

### **15. Blagovremenost ponude**

Ponuda je blagovremeno podnesena ako je uručena naručiocu prije isteka roka predviđenog za podnošenje ponuda koji je predviđen Tenderskom dokumentacijom.

### **16. Period važenja ponude**

Period važenja ponude ne može da bude kraći od roka definisanog u Pozivu.

Istekom važenja ponude naručilac može, u pisanoj formi, da zahtijeva od ponuđača da produži period važenja ponude do određenog datuma. Ukoliko ponuđač odbije zahtjev za produženje važenja ponude smatraće se da je odustao od ponude. Ponuđač koji prihvati zahtjev za produženje važenja ponude ne može da mijenja ponudu.

### **17. Pojašnjenje tenderske dokumentacije**

Zainteresovano lice ima pravo da zahtijeva od naručioca pojašnjenje tenderske dokumentacije u roku od 8 dana<sup>15</sup>, od dana objavljivanja, odnosno dostavljanja tenderske dokumentacije.

Zahtjev za pojašnjenje tenderske dokumentacije podnosi se u pisanoj formi (poštom) na adresu naručioca: Park Slobode br.1, Kotor 85330, Crna Gora.

Pojašnjenje tenderske dokumentacije predstavlja sastavni dio tenderske dokumentacije.

Naručilac je dužan da pojašnjenje tenderske dokumentacije, dostavi podnosiocu zahtjeva i da ga objavi na portalu javnih nabavki u roku od tri dana, od dana prijema zahtjeva.

## **II IZMJENE I DOPUNE PONUDE I ODUSTANAK OD PONUDE**

Ponuđač može da, u roku za dostavljanje ponuda, mijenja ili dopunjava ponudu ili da od ponude odustane na način predviđen za pripremanje i dostavljanje ponude, pri čemu je dužan da jasno naznači koji dio ponude mijenja ili dopunjava.

<sup>15</sup>u skladu sa članom 56 stav 2 Zakona o javnim nabavkama

**OVLAŠĆENJE ZA ZASTUPANJE I UČESTVOVANJE U POSTUPKU  
JAVNOG OTVARANJA PONUDA**

Ovlašćuje se (ime i prezime i broj lične karte ili druge identifikacione isprave) da, u ime (naziv ponuđača), kao ponuđača, prisustvuje javnom otvaranju ponuda po Tenderskoj dokumentaciji (naziv naručioca) broj \_\_\_\_\_ od \_\_\_\_\_. godine, za nabavku (opis predmeta nabavke) i da zastupa interese ovog ponuđača u postupku javnog otvaranja ponuda.

**Ovlašćeno lice ponuđača**

\_\_\_\_\_  
(ime, prezime i funkcija)

\_\_\_\_\_  
(potpis)

M.P.

*Napomena: Ovlašćenje se predaje Komisiji za otvaranje i vrednovanje ponuda naručioca neposredno prije početka javnog otvaranja ponuda.*

## UPUTSTVO O PRAVNOM SREDSTVU

Zainteresovano lice (lice koje je blagovremeno tražilo pojašnjenje tenderske dokumentacije, lice koje u žalbi dokaže ili učini vjerovatnim da je zbog pobijanog akta ili radnje naručioca pretrpjelo ili moglo pretrpjeti štetu kao ponuđač u postupku javne nabavke) može izjaviti žalbu protiv ove tenderske dokumentacije Državnoj komisiji za kontrolu postupaka javnih nabavki počev od dana objavljivanja, odnosno dostavljanja tenderske dokumentacije najkasnije deset dana prije dana koji je određen za otvaranje ponuda.

Žalba se izjavljuje preko naručioca neposredno, putem pošte preporučenom pošiljkom sa dostavnicom ili elektronskim putem sa naprednim elektronskim potpisom ako je tenderskom dokumentacijom predmetnog postupka predviđeno dostavljanje ponuda elektronskim putem. Žalba koja nije podnesena na naprijed predviđeni način biće odbijena kao nedozvoljena.

Podnosilac žalbe je dužan da uz žalbu priloži dokaz o uplati naknade za vođenje postupka u iznosu od 1% od procijenjene vrijednosti javne nabavke, a najviše 20.000,00 eura, na žiro račun Državne komisije za kontrolu postupaka javnih nabavki broj 530-20240-15 kod NLB Montenegro banke A.D.

Ukoliko je predmet nabavke podijeljen po partijama, a žalba se odnosi samo na određenu/e partiju/e, naknada se plaća u iznosu 1% od procijenjene vrijednosti javne nabavke te /tih partije/a.

Instrukcije za plaćanje naknade za vođenje postupka od strane želilaca iz inostranstva nalaze se na internet stranici Državne komisije za kontrolu postupaka javnih nabavki <http://www.kontrola-nabavki.me/>.